



Die Kolbendichtung Profil Z8 ist ein einfach wirkender Lippenring für die Abdichtung von Kolben in Pneumatik-Zylindern und Ventilen. Sie zeichnet sich durch geringe Einbaumaße aus. Die Standard-Baureihe Profil Z8 entspricht den Zylinderdurchmessern nach ISO 3320 bzw. CETOP RP 52 P, RP 43 P und RP 53 P.

- Aufgrund der anwendungsoptimierten Geometrie und Werkstoffe sowohl bei geölt als auch bei ölfreier Druckluft einsetzbar (nach Montagefettung).
- Gute Dichtwirkung bei kleinsten Einbauverhältnissen.
- Extremer Verschleißwiderstand.
- Durch Kleinstbauweise geringe Haftreibung sowie niedrige dynamische Reibung.
- Leichtgängiger Lauf durch optimale schmierfilmerhaltende Geometrie.
- Erleichterte Montage.
- Ausgezeichnete Medienbeständigkeit bei geeigneter Werkstoffauswahl.
- Montage in geschlossene und hinterschnittene Einbauräume.
- Niedriger Druckverformungsrest.

Anwendungsbereich

Betriebsdruck	≤ 16 bar
Betriebstemperatur	-35 °C bis +80 °C
Gleitgeschwindigkeit	≤ 1 m/s
Medien	Druckluft, sowohl geölt als auch ölfrei (nach Montagefettung).

Werkstoffe

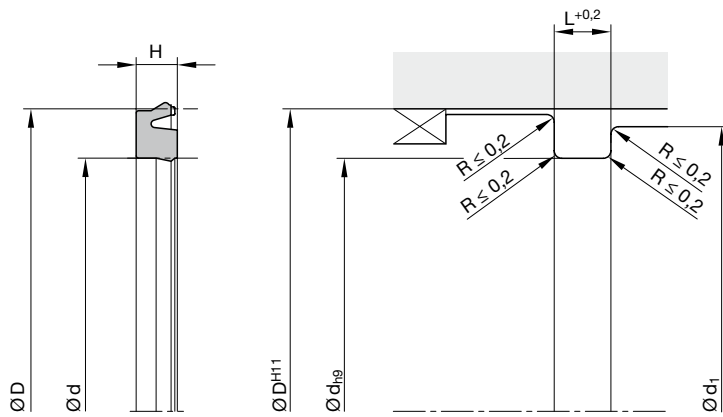
Standard: P5007, PUR-Compound (≈ 82 Shore A)
für tiefe Temperaturen: P5075, PUR-Compound (≈ 80 Shore A)

Einbauhinweise

Lippenringe Profil Z8 lassen sich in die vorgesehenen Nuten durch Überziehen leicht montieren. Um die Dichtung bei der Montage nicht zu beschädigen, ist es erforderlich, scharfe Kanten am Kolben und am Zylinderrohr zu brechen. Für den Betrieb mit ölfreier Luft ist es unerlässlich, vor der Montage des Kolbens einen geschlossenen Schmierfilm im Zylinderrohr aufzubringen, damit eine hohe Betriebsdauer erreicht wird.

Zur Führung des Kolbens empfehlen wir unser dafür abgestimmtes Kolbenführungsband Profil F2. Der Außendurchmesser des Kolbens ist dann maßlich so auszuführen, dass sich die bei Profil F2 angegebenen Spaltmaße ergeben.

Bei besonderen Betriebsbedingungen (spezifische Druckbelastung, Temperatur, Geschwindigkeit, Einsatz in Wasser, HFA-, HFB-Flüssigkeiten usw.) wenden Sie sich bitte an unsere Anwendungstechniker, die Werkstoff und Konstruktion auf Ihren speziellen Anwendungsfall abstimmen.



d_1 = kleinstmöglicher Haltebund

Oberflächenbearbeitung, Einführschrägen und sonstige Einbaumaße siehe „Allgemeine Einbauhinweise“.

D	d	H	L	d_1	Bestell-Nr.
8	4	2,55	3	7,6	Z8 0804 P5007
8	4,8	2,55	3	7,6	Z8 0807 P5007
10	6	2,55	3	9,6	Z8 1006 P5007
12	7	2,55	3	11,6	Z8 1207 P5007
12,6	7,5	2,55	3	12,2	Z8 1260 P5007
16	10	2,55	3	15,6	Z8 1610 P5007
20	14	2,55	3	19,6	Z8 2014 P5007
25	19	3,25	3,5	24,4	Z8 2519 P5007
25	19	4	4,5	24,4	Z8 2520 P5007
28	22	3,25	3,5	27,4	Z8 2822 P5007
30	21	2,75	3,2	29,4	Z8 3021 P5007
32	24	3,25	3,5	31,4	Z8 3224 P5007
40	32	3,25	3,5	39,4	Z8 4032 P5007
50	42	3,25	3,5	49,4	Z8 5042 P5007
63	53	4,25	4,5	62,4	Z8 6353 P5007
80	70	4,25	4,5	79,4	Z8 8070 P5007
100	90	4,25	4,5	99,4	Z8 A090 P5007
125	105	8,25	8,5	123,8	Z8 C505 P5007
160	140	8,25	8,5	158,8	Z8 G014 P5007
200	180	8,25	8,5	198,8	Z8 L018 P5007

Weitere Abmessungen auf Anfrage.