



Der selbstsichernde Pneumatik-Dicht-Abstreifsatz Profil E8 für Kolbenstangen von Pneumatikzylindern erfüllt gleichzeitig drei Funktionen:

Dichten, Abstreifen, Fixieren.

Die geteilte Bauweise des Dichtsatzes ermöglicht eine optimale Anpassung der Werkstoffe an die Anforderungen des einzelnen Bauteils (Abstreifer bzw. Dichtung).

- Aufgrund der anwendungsoptimierten Geometrie und Werkstoffe sowohl bei geölter als auch bei ölfreier Druckluft einsetzbar (nach Montagefettung).
- Bifunktionales Element: Dichtung und Abstreifer.
- Guter Verschleißwiderstand.
- Keinerlei Korrosionsgefahr, da das kombinierte Halte- und Abstreifteil die Verwendung von zusätzlichen Runddrahtsprenglingen erübrigt.
- Lange Betriebsdauer durch abgestimmte Geometrie der Funktionslippen und Auswahl der Werkstoffe.
- Leichtgängiger Lauf durch optimale schmierfilmerhaltende Geometrie.
- Hohe Temperaturbeständigkeit bei geeigneter Werkstoffauswahl.
- Ausgezeichnete Medienbeständigkeit bei geeigneter Werkstoffauswahl.
- Bauteilgeometrie verhindert Schmutzablagerungen an der Stirnseite des Zylinders.
- Identischer Einbauraum für E7, E8, E9, EU, EF und ET.
- Montage in offene Einbauräume.
- Durch die abgestimmte Geometrie der Dicht- und Abstreiflippe werden günstige Reibwerte und hohe Betriebsdauer erreicht.

Anwendungsbereich

Betriebsdruck	≤ 16 bar
Betriebstemperatur	-20 °C bis +80 °C ¹⁾
Gleitgeschwindigkeit	≤ 1 m/s
Medien	Druckluft, sowohl geölt als auch ölfrei (nach Montagefettung).

¹⁾ Für höhere Temperaturen siehe Profil E9.

Werkstoffe

Das Dichtteil des Pneumatik-Dicht-Abstreifsatzes Profil E8 besteht aus dem Spezialelastomer SFR® N3580 auf NBR-Basis mit einer Härte von ca. 80 Shore A.

Dieser Werkstoff zeichnet sich durch besonders gute Laufeigenschaften im Mischreibungsgebiet aus.

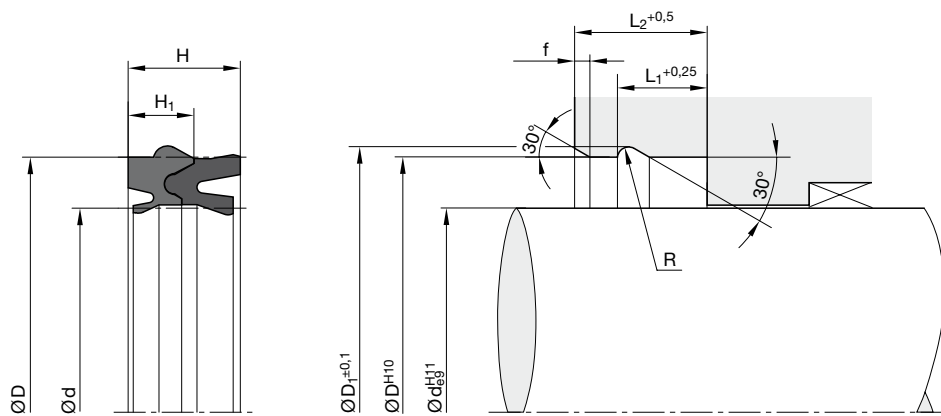
Der Halte-Abstreifring EA ist aus dem hochverschleißfesten Kunststoff W5035 gefertigt.

Einbauhinweise

Der Dicht-Abstreifsatz Profil E8 wird in die Aufnahmebohrung mit einem Einstich für Runddrahtsprengling nach DIN 7993 (Ausführung B) eingebaut. Das Dichtteil wird eingeschoben und durch das leicht einschnappbare Halte-Abstreifteil EA fixiert. Bitte achten Sie beim Einbau darauf, dass weder Abstreif- noch Dichtlippe über scharfe Kanten gedrückt und beschädigt werden.

Falls ein Auswechseln des Dicht-Abstreifsatzes erforderlich wird, kann dies selbst bei eingebauter Kolbenstange vorgenommen werden, wenn eine Demontage-Aussparung vorhanden ist.

Bei besonderen Betriebsbedingungen (spezifische Druckbelastung, Temperatur, Geschwindigkeit, Einsatz in Wasser, HFA-, HFB-Flüssigkeiten usw.) wenden Sie sich bitte an unsere Anwendungstechniker, die Werkstoff und Konstruktion auf Ihren speziellen Anwendungsfall abstimmen.



Oberflächenbearbeitung, Einführschrägen und sonstige Einbaumaße siehe „Allgemeine Einbauhinweise“.

d	D	H	H ₁	D ₁	L ₁	L ₂	R	f	Bestell-Nr.
12	19	10	-	21	8	12,3	1,1	1,5	E8 0009 00606
12	20	10,3	-	22	8,8	13	1,1	1,5	E8 0011 00606
12	22	11	-	24	8,8	13	1,1	1,5	E8 0012 00606
14	24	11	-	26	8,8	13	1,1	1,5	E8 0014 00606
16	26	11	-	28	8,8	13	1,1	1,5	E8 0016 00606
18	28	11	-	30	8,8	13	1,1	1,5	E8 0018 00606
18	26	11	-	28	8,8	13	1,1	1,5	E8 0036 00606
20	30	11	-	32	8,8	13	1,1	1,5	E8 0020 00606
22	32	11,5	-	34,5	9,4	14	1,4	2	E8 0022 00606
25	35	11,5	-	37,5	9,4	14	1,4	2	E8 0025 00606
28	38	11,5	-	40,5	9,4	14	1,4	2	E8 0028 00606
30	40	11,5	-	42,5	9,4	14	1,4	2	E8 0030 00606
32	42	11,5	-	44,5	9,4	14	1,4	2	E8 0032 00606
35	45	11,5	-	47,5	9,4	14	1,4	2	E8 0035 00606
40	50	11,5	-	52,5	9,4	14	1,4	2	E8 0040 00606
45	55	12,5	-	58,2	10,4	15	1,8	2	E8 0045 00606
50	60	12,5	-	63,2	10,4	15	1,8	2	E8 0050 00606
63	75	13	-	78,2	11,4	16	1,8	2	E8 0063 00606

Weitere Abmessungen auf Anfrage.