



Der doppelt wirkende Pneumatik-Komplettkolben Profil DP ist eine Doppeltopfmanschette mit einer einvulkanisierten Metallscheibe als Stützteil und erfüllt drei Funktionen:

Abdichten, Führen und Dämpfen.

- Aufgrund der anwendungsoptimierten Geometrie und Werkstoffe sowohl bei geölter als auch bei ölfreier Druckluft einsetzbar (nach Montagefettung).
- Mechanische Dämpfung der Zylinder durch stirnseitige Dämpfungspuffer mit eingearbeiteten Be-/Entlüftungskanälen.
- Multifunktionales Element: Dichtung, Führung, Dämpfung.
- Sofortiges Ansprechen (volle Druckbeaufschlagung) durch eingearbeitete Belüftungskanäle.
- Guter Verschleißwiderstand.
- Idealer Korrosionsschutz durch vollständige Elastomerummantelung.
- Leichter Lauf durch optimale Abstimmung der Funktionslippen.
- Einfache Befestigung auf der Kolbenstange ohne zusätzliche Dichtelemente.
- Einfache Montage durch integrierte statische Dichtfunktion.
- Ausgezeichnete Medienbeständigkeit bei geeigneter Werkstoffauswahl.
- Geringe Bauhöhe des Komplettkolbens ermöglicht kurzbauende Zylinder.
- Vielseitig einsetzbarer Komplettkolben für nahezu alle Zylinderbauformen.

Anwendungsbereich

Komplettkolben mit Endlagendämpfung für doppeltwirkende Pneumatikzylinder, bei denen keine zu hohen Seitenführungskräfte (lange Hübe sowie Knickmomente) auftreten.

Betriebsdruck	≤ 12 bar
Betriebstemperatur	-30 °C bis +80 °C
Gleitgeschwindigkeit	≤ 1 m/s
Medien	Druckluft, sowohl geölt als auch ölfrei (nach Montagefettung).

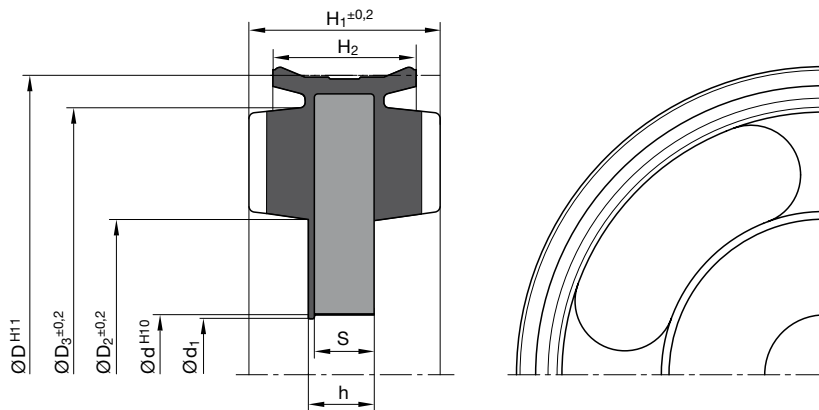
Werkstoffe

Standardwerkstoff ist ein Elastomer auf NBR-Basis mit einer Härte von ca. 71 Shore A mit einvulkanisierter Metallscheibe.

Einbauhinweise

Der Komplettkolben DP wird mit der Kolbenstange verschraubt oder vernietet. Die Schraubverbindung sollte gegen Lösen gesichert sein. Bei Betrieb mit trockener und entölter Luft sind der Kolben und der Zylinder mit einem geeigneten Langzeitfett zu versehen.

Bei besonderen Betriebsbedingungen (spezifische Druckbelastung, Temperatur, Geschwindigkeit, Einsatz in Wasser, HFA-, HFB-Flüssigkeiten usw.) wenden Sie sich bitte an unsere Anwendungstechniker, die Werkstoff und Konstruktion auf Ihren speziellen Anwendungsfall abstimmen.



Oberflächenbearbeitung, Einführschrägen und sonstige Einbaumaße siehe „Allgemeine Einbauhinweise“.

D	d	H ₁	H ₂	S	h	D ₂	D ₃	Bestell-Nr.
6	2	3,8	3	1,25	1,45	3,2	5	DP 0602 Z5051
8	3	5	4	1,5	1,8	4,2	6,3	DP 0803 Z5051
10	3	5	4	1,5	1,8	5,2	8	DP 1003 Z5051
12	4,5	6	4	2	2,3	6,9	9,4	DP 1203 Z5051
12	4,5	6	5	2	2,3	6,9	10,2	DP 1204 Z5058
16	4,5	6,5	4,5	2	2,3	6,9	13,2	DP 1603 Z5051
16	4,5	6,5	5,5	2	2,4	6,9	13,9	DP 1604 Z5067
20	6	7,5	5,5	2,5	2,8	9,4	17	DP 2005 Z5051
20	6	7,5	6,3	2,5	2,9	8,8	17,3	DP 2006 Z5051
25	7	8,8	7	3	3,5	10,8	21,2	DP 2506 Z5051
25	7	8,8	7,6	3	3,5	10,8	22	DP 2507 Z5058
32	8	11	8	3	3,5	12,5	27	DP 3208 Z5051
40	8	11,8	8,8	4	4,5	17	34,9	DP 4008 Z5051
50	10	14	10	4	4,5	26	43,9	DP 5010 Z5051
63	12	14	10	4	4,5	26	56,6	DP 6312 Z5051
80	16	16	12	5	5,5	30	72	DP 8016 Z5051
100	20	18	14	6	6,5	35	91	DP A020 Z5051

Weitere Abmessungen auf Anfrage.