



- Geringes Führungsspiel durch kleinste Fertigungstoleranzen der Führungselemente.
- Schwingungsdämpfende Wirkung.
- Extremer Verschleißwiderstand.
- Verbesserte Gleiteigenschaften durch Oberflächenstruktur.
- Wesentlich höhere zulässige Flächenpressung im Vergleich zu anderen Führungsbandmaterialien.
- Abmessungen gemäß ISO 10766.
- Aufgrund des Fertigungsverfahrens ist jeder beliebige Nenndurchmesser lieferbar.
- Montage in geschlossene und hinterschnittene Einbauträume.

Der Führungsring Profil FR ist offen und lässt sich daher leicht montieren. Er ist außerordentlich verschleißfest und eignet sich als Stangenführung. Bei Verwendung dieses Führungsrings vereinfacht sich die Konstruktion des Zylinderkopfes.

Anwendungsbereich

Führungselement für Stangen in Hydraulikzylindern.

Betriebstemperatur

FR Q5029	-50 °C bis +120 °C
FR Q5038	-50 °C bis +130 °C
in HFA-, HFB- und HFC-Flüssigkeiten	-30 °C bis +80 °C
in Wasser max.	+ 100 °C

Druckfestigkeit nach DIN 53454

FR Q5029	270 N/mm ²
FR Q5038	340 N/mm ²

Wasseraufnahme nach DIN 53495

FR Q5029	1 % bis 2 %
FR Q5038	< 0,1 %

Gleitgeschwindigkeit

≤ 0,5 m/s

Werkstoffe

Duroplastische Kunststoffharze mit Gewebeverstärkung.

Q5029: Phenolharz-Baumwollgewebe-Laminat.

Q5038: Phenolharz-Acrylgewebe-Laminat + PTFE, Farbe: braun.

Einbauhinweise

Oberflächen siehe Kapitel „Allgemeine Einbauhinweise“.

Für Bunt- und Leichtmetallzylinder verwenden Sie bitte unser Führungsband Profil F3 (PTFE, kohlegefüllt).

Die montierten Ringe müssen zwischen den schräggeschnittenen Enden einen Schnittspalt „k“ haben:

$$k = 0,008 \times d + 2$$

Der errechnete Wert für „k“ ist auf ganze bzw. halbe Millimeter aufzurunden.

Für die Berechnung der zulässigen Radialkraft wird die projizierte Fläche $d \cdot H$ (Stange) zugrunde gelegt.

Beispiel: Zulässige Radialkraft F_R für Stangendurchmesser $d = 80$ mm, Länge $L = 15$ mm bei Verwendung von Werkstoff Q5038 und 4-facher Sicherheit:

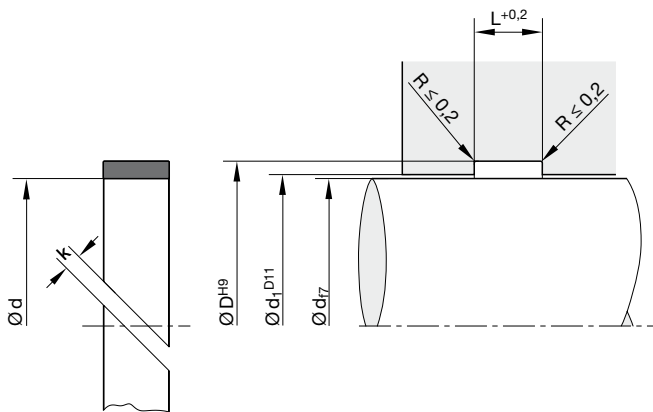
$$F_R = \frac{d \cdot L \cdot q}{v} = \frac{80 \cdot 15 \cdot 270}{4} = 81\,000 \text{ N}$$

Empfehlung zur Festlegung des Sicherheitsfaktors v : $v > 3$

Berechnung der gestreckten Führungsbandlänge

$$\text{„U“ (Stange)} = \pi \cdot (d + S) - k$$

Bei besonderen Betriebsbedingungen (spezifische Druckbelastung, Temperatur, Geschwindigkeit, Einsatz in Wasser, HFA-, HFB-Flüssigkeiten usw.) wenden Sie sich bitte an unsere Anwendungstechniker, die Werkstoff und Konstruktion auf Ihren speziellen Anwendungsfall abstimmen.



Oberflächenbearbeitung, Einführschrägen und sonstige Einbaumaße siehe „Allgemeine Einbauhinweise“.

Bestellbeispiel

Führungsring Profil FR für einen Stangendurchmesser von 63 mm.

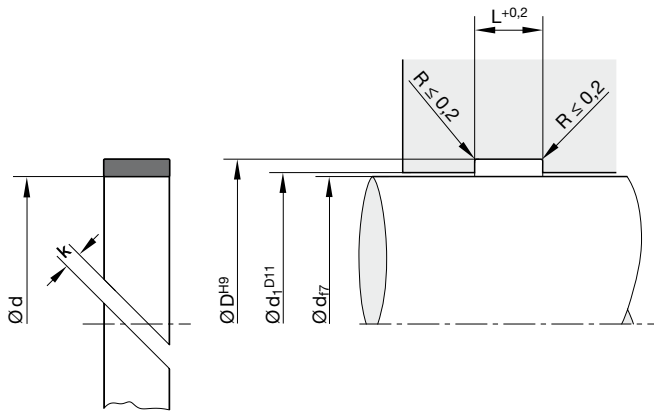
Bestell-Nr. FR 6370 Q5029 (63 x 68 x 9,7)

FR Profilbezeichnung

6370 Abmessungsschlüssel

Q5029 oder Q5038 Standardwerkstoff

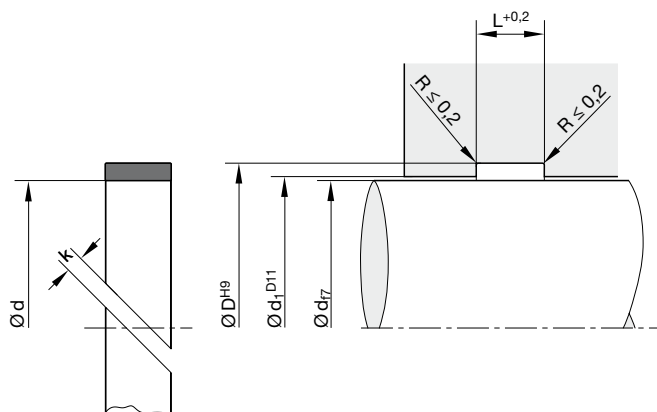
d x D x L Nennmaße



Oberflächenbearbeitung, Einführschrägen und sonstige Einbaumaße siehe „Allgemeine Einbauhinweise“.

d	D	L	d ₁	Bestell-Nr.	d	D	L	d ₁	Bestell-Nr.
11	14	2,6	11,2	FR 1114 Q5038	36	41	5,6	36,3	FR 3618 Q5038
12	15	3,6	12,2	FR 1215 Q5038	36	41	9,7	36,3	FR 3620 Q5038
12	15,1	4	12,2	FR 1216 Q5038	37	42	5,6	37,3	FR 3742 Q5038
14	17	2,5	14,2	FR 1417 Q5038	38	41	2,5	38,3	FR 3841 Q5038
15	18	2,5	15,2	FR 1518 Q5038	40	45	5,6	40,4	FR 4004 Q5038
15,5	19	3,6	15,7	FR 1519 Q5038	40	45	9,7	40,4	FR 4006 Q5038
18	21	2,5	18,2	FR 1823 Q5038	40	45	15	40,4	FR 4010 Q5038
18	21	6	18,2	FR 1821 Q5038	40	45,1	5,6	40,4	FR 4047 Q5038
20	25	4	20,2	FR 2025 Q5038	40	46	9,8	40,4	FR 4046 Q5038
20	25	5,6	20,2	FR 2005 Q5038	44	50	5,1	44,4	FR 4451 Q5038
20	25	9,7	20,2	FR 2007 Q5038	45	48	2,5	45,4	FR 4548 Q5038
20	26	5,1	20,2	FR 2008 Q5038	45	50	5,6	45,4	FR 4504 Q5038
22	25	2,5	22,2	FR 2225 Q5038	45	50	6,3	45,4	FR 4506 Q5038
22	25,1	4	22,2	FR 2224 Q5038	45	50	9,7	45,4	FR 4505 Q5038
22	26	5,6	22,2	FR 2226 Q5038	45	50	15	45,4	FR 4508 Q5038
25	30	5,6	25,2	FR 2506 Q5038	48	53	9,7	48,4	FR 4853 Q5038
25	30	9,7	25,2	FR 2507 Q5038	50	55	5,6	50,4	FR 5015 Q5038
25,4	28,5	4	25,6	FR 2528 Q5038	50	55	6,3	50,4	FR 5063 Q5038
27	32	5,6	27,2	FR 2702 Q5038	50	55	9,7	50,4	FR 5018 Q5038
28	33	5,6	28,2	FR 2823 Q5038	50	55	20	50,4	FR 5019 Q5038
28	33	9,7	28,2	FR 2833 Q5038	50,8	55,8	16	51,2	FR 5079 Q5038
30	33	2,5	30,2	FR 3033 Q5038	50,8	55,8	25	51,2	FR 5080 Q5038
30	34	9,7	30,2	FR 3034 Q5038	53	58	9,7	53,4	FR 5309 Q5038
30	35	4	30,2	FR 3002 Q5038	55	58	4	55,4	FR 5558 Q5038
30	35	5,6	30,2	FR 3001 Q5038	55	60	5,6	55,4	FR 5505 Q5038
30	35	9,7	30,2	FR 3003 Q5038	55	60	6,3	55,4	FR 5560 Q5038
30	36	5,1	30,2	FR 3036 Q5038	55	60	9,7	55,4	FR 5507 Q5038
32	37	5,6	32,3	FR 3205 Q5038	55	60	15	55,4	FR 5510 Q5038
32	37	9,7	32,3	FR 3209 Q5038	57	60	4	57,4	FR 5760 Q5038
34	40	5,1	34,3	FR 3440 Q5038	58	63	5,6	58,4	FR 5808 Q5038
35	40	4	35,3	FR 3505 Q5038	58	63	6,3	58,4	FR 5680 Q5038
35	40	5,6	35,3	FR 3506 Q5038	58	63	9,7	58,4	FR 5805 Q5038
35	40	9,7	35,3	FR 3507 Q5038	60	65	5,6	60,5	FR 6006 Q5038
35	45	15	35,3	FR 3528 Q5038	60	65	6,3	60,5	FR 6065 Q5038

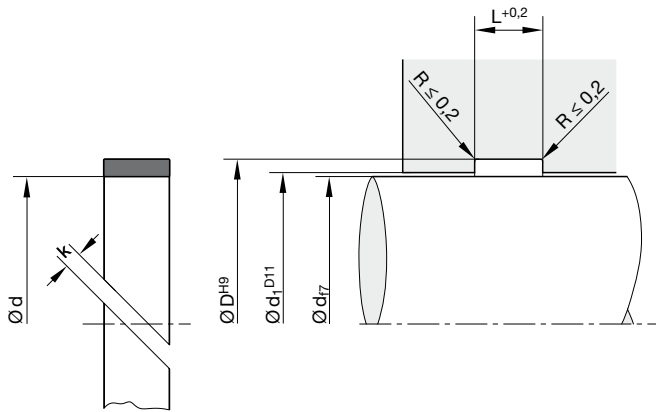
Weitere Abmessungen auf Anfrage.



Oberflächenbearbeitung, Einführschrägen und sonstige Einbaumaße siehe „Allgemeine Einbauhinweise“.

d	D	L	d ₁	Bestell-Nr.	d	D	L	d ₁	Bestell-Nr.
60	65	9,7	60,5	FR 6005 Q5038	90	95	30	90,5	FR 9030 Q5038
60	65	15	60,5	FR 6010 Q5038	90	100	15	90,5	FR 9010 Q5038
60	65	25	60,5	FR 6012 Q5038	95	100	9,7	95,6	FR 9510 Q5038
63	68	5,6	63,5	FR 6305 Q5038	95	100	15	95,6	FR 9511 Q5038
63	68	6,3	63,5	FR 6368 Q5038	100	105	5,6	100,6	FR A003 Q5038
63	68	9,7	63,5	FR 6370 Q5038	100	105	9,7	100,6	FR A004 Q5038
63	68	15	63,5	FR 6315 Q5038	100	105	15	100,6	FR A005 Q5038
63	68	25	63,5	FR 6368 Q5038	100	105	20	100,6	FR A006 Q5038
65	70	5,6	65,5	FR 6501 Q5038	100	105	25	100,6	FR A025 Q5038
65	70	9,7	65,5	FR 6503 Q5038	100	110	25	100,6	FR A027 Q5038
65	70	15	65,5	FR 6506 Q5038	105	110	9,7	105,6	FR A505 Q5038
70	75	6,3	70,5	FR 7000 Q5038	105	110	15	105,6	FR A511 Q5038
70	75	9,7	70,5	FR 7005 Q5038	105	110	20	105,6	FR A520 Q5038
70	75	15	70,5	FR 7004 Q5038	105	110	25	105,6	FR A510 Q5038
75	80	5,6	75,5	FR 7503 Q5038	110	115	9,7	110,6	FR B008 Q5038
75	80	6,3	75,5	FR 7504 Q5038	110	115	15	110,6	FR B009 Q5038
75	80	9,7	75,5	FR 7506 Q5038	110	115	25	110,6	FR B011 Q5038
75	80	15	75,5	FR 7505 Q5038	110	120	15	110,6	FR B007 Q5038
79	84	15	79,5	FR 7984 Q5038	110	125	25	110,6	FR B025 Q5038
80	84	15	80,5	FR 8009 Q5038	114	120	10	114,6	FR B040 Q5038
80	85	5,6	80,5	FR 8085 Q5038	115	120	9,7	115,6	FR B051 Q5038
80	85	9,7	80,5	FR 8010 Q5038	115	120	15	115,6	FR B053 Q5038
80	85	15	80,5	FR 8012 Q5038	115	120	25	115,6	FR B525 Q5038
80	85	25	80,5	FR 8014 Q5038	120	125	9,7	120,6	FR C051 Q5038
83	88	9,7	83,5	FR 8388 Q5038	120	125	15	120,6	FR C052 Q5038
85	90	9,7	85,5	FR 8509 Q5038	120	125	25	120,6	FR C026 Q5038
85	90	15	85,5	FR 8515 Q5038	125	130	9,7	125,6	FR C053 Q5038
85	90	25	85,5	FR 8525 Q5038	125	130	15	125,6	FR C055 Q5038
85	95	25	85,5	FR 8510 Q5038	125	130	25	125,6	FR C030 Q5038
86	90	10	86,5	FR 8690 Q5038	126	130	15	126,6	FR C130 Q5038
90	95	9,7	90,5	FR 9094 Q5038	130	135	15	130,6	FR D005 Q5038
90	95	15	90,5	FR 9095 Q5038	135	140	9,7	135,6	FR D050 Q5038
90	95	20	90,5	FR 9020 Q5038	135	140	15	135,6	FR D051 Q5038
90	95	25	90,5	FR 9025 Q5038	135	140	25	135,6	FR D052 Q5038

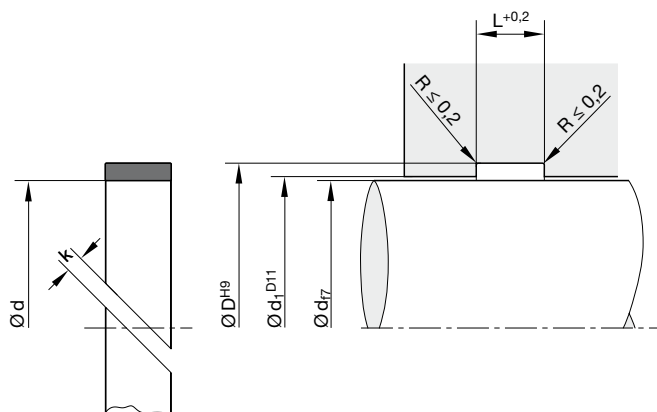
Weitere Abmessungen auf Anfrage.



Oberflächenbearbeitung, Einführschrägen und sonstige Einbaumaße siehe „Allgemeine Einbauhinweise“.

d	D	L	d ₁	Bestell-Nr.	d	D	L	d ₁	Bestell-Nr.
136	140	15	136,6	FR D140 Q5038	195	200	25	195,7	FR K051 Q5038
140	145	9,7	140,7	FR E031 Q5038	200	205	15	200,7	FR L004 Q5038
140	145	15	140,7	FR E038 Q5038	200	205	25	200,7	FR L025 Q5038
140	145	25	140,7	FR E032 Q5038	202	210	25	205,7	FR L050 Q5038
145	150	9,7	145,7	FR E047 Q5038	205	210	25	205,7	FR L065 Q5038
145	150	15	145,7	FR E050 Q5038	205	210	25	205,7	FR L075 Q5038
150	155	9,7	150,7	FR F009 Q5038	210	215	25	210,7	FR L509 Q5038
150	155	15	150,7	FR F050 Q5038	215	220	15	215,7	FR L520 Q5038
150	155	25	150,7	FR F015 Q5038	215	220	20	215,7	FR L524 Q5038
155	160	9,7	155,7	FR F051 Q5038	215	220	25	215,7	FR L525 Q5038
155	160	15	155,7	FR F052 Q5038	220	225	9,7	220,7	FR M004 Q5038
155	160	25	155,7	FR F055 Q5038	220	225	15	220,7	FR M005 Q5038
160	165	9,7	160,7	FR G008 Q5038	220	225	25	220,7	FR M009 Q5038
160	165	15	160,7	FR G007 Q5038	220	228	25	220,7	FR M012 Q5038
160	165	25	160,7	FR G025 Q5038	220	230	25	220,7	FR M030 Q5038
165	170	9,7	165,7	FR G565 Q5038	222	227	15	222,7	FR M070 Q5038
165	170	15	165,7	FR G570 Q5038	225	230	15	225,7	FR M125 Q5038
170	175	9,7	170,7	FR H024 Q5038	230	235	25	230,7	FR M525 Q5038
170	175	15	170,7	FR H015 Q5038	235	240	9,7	235,7	FR M554 Q5038
170	175	25	170,7	FR H025 Q5038	235	240	15	235,7	FR M550 Q5038
175	180	9,7	175,7	FR H050 Q5038	235	240	25	235,7	FR M560 Q5038
175	180	15	175,7	FR H051 Q5038	235	240	35	235,7	FR M558 Q5038
175	180	25	175,7	FR H053 Q5038	235	250	25	235,7	FR M600 Q5038
176	181	38	176,7	FR H062 Q5038	245	250	15	245,7	FR N042 Q5038
180	185	15	180,7	FR J019 Q5038	245	250	20	245,7	FR N043 Q5038
180	185	25	180,7	FR J020 Q5038	245	250	25	245,7	FR N045 Q5038
180	185	38	180,7	FR J021 Q5038	250	255	15	250,7	FR N520 Q5038
185	190	25	185,7	FR J525 Q5038	250	255	25	250,7	FR N525 Q5038
186	190	15	186,7	FR J060 Q5038	250	258	25	250,7	FR N530 Q5038
190	195	15	190,7	FR K012 Q5038	260	265	15	260,7	FR O008 Q5038
190	200	15	190,7	FR K014 Q5038	260	265	25	260,7	FR O010 Q5038
192	200	40	192,7	FR K240 Q5038	260	266	30	260,7	FR O011 Q5038
195	200	9,7	195,7	FR K049 Q5038	265	270	15	265,7	FR O515 Q5038
195	200	15	195,7	FR K052 Q5038	265	270	25	265,7	FR O520 Q5038

Weitere Abmessungen auf Anfrage.



Oberflächenbearbeitung, Einführschrägen und sonstige Einbaumaße siehe „Allgemeine Einbauhinweise“.

d	D	L	d ₁	Bestell-Nr.
270	275	25	270,7	FR O706 Q5038
275	280	15	275,8	FR O715 Q5038
275	280	20	275,8	FR O720 Q5038
275	280	25	275,8	FR O725 Q5038
280	270	23	280,8	FR P023 Q5038
280	285	15	280,8	FR P015 Q5038
280	285	25	280,8	FR P024 Q5038
280	290	25	280,8	FR P025 Q5038
295	300	15	295,8	FR P551 Q5038
295	300	24	295,8	FR P550 Q5038
300	305	25	301	FR Q005 Q5038
305	310	15	306	FR Q002 Q5038
310	315	25	311	FR Q010 Q5038
312	320	25	313	FR Q130 Q5038
314	320	30	315	FR Q011 Q5038
315	320	15	316	FR Q014 Q5038
315	320	25	316	FR Q015 Q5038
320	325	15	321	FR Q215 Q5038
320	325	25	321	FR Q217 Q5038
325	330	20	326	FR Q230 Q5038
325	330	25	326	FR Q233 Q5038
330	335	15	331	FR Q335 Q5038
330	335	25	331	FR Q336 Q5038
335	340	15	336	FR Q334 Q5038
345	350	25	346	FR Q425 Q5038
350	355	15	351	FR Q050 Q5038
350	355	15	351	FR Q515 Q5038
350	355	25	351	FR Q051 Q5038
350	360	25	351	FR Q060 Q5038
355	360	20	356	FR Q552 Q5038
355	360	40	356	FR Q555 Q5038
375	380	15	376	FR Q715 Q5038
375	380	25	376	FR Q725 Q5038
390	395	25	391	FR Q900 Q5038

d	D	L	d ₁	Bestell-Nr.
440	445	15	441	FR R024 Q5038
442	450	25	443	FR R410 Q5038
445	450	25	446	FR R025 Q5038
460	465	9,5	461	FR R465 Q5038
465	470	15	466	FR R615 Q5038
495	500	15	496	FR R915 Q5038
575	580	25	576	FR S075 Q5038
600	605	25	601	FR S610 Q5038

Weitere Abmessungen auf Anfrage.